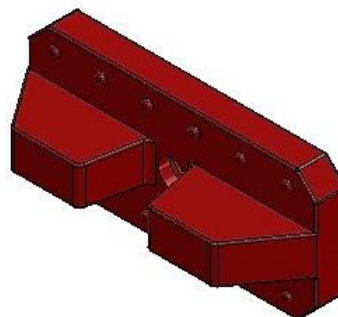
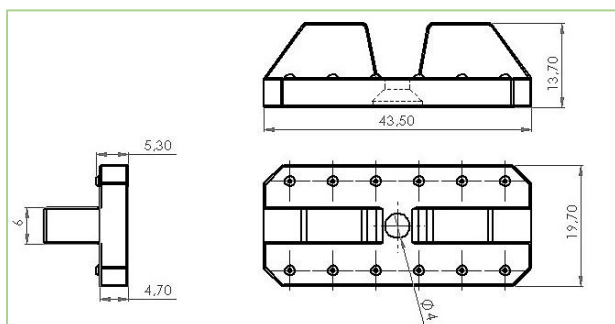


T KLIP

T klip pre terasové dosky	T klip slúži pre pripevňovanie terasových dosiek s bočnou drážkou k podkladovému hranolu - prevedenie "neviditeľným" spojom
Popis	<ul style="list-style-type: none"> <input type="checkbox"/> klip je vyrobený z materiálu PA-polyamid 6 + pigment + UV stabilizátor 1 <input type="checkbox"/> výrobok je určený pre vnútorné i vonkajšie použitie, odoláva poveternostným vplyvom <input type="checkbox"/> odolnosť proti UV žiareniu a klimatickým zmenám (odolnosť proti nízkym a vysokým teplotám - 35 až + 80 ° C) <input type="checkbox"/> výroba klipu je kontrolovaná systémom akosti <input type="checkbox"/> klip je z recyklovateľného materiálu <input type="checkbox"/> skrutka je z nerezového materiálu - tvrdená nerezová oceľ AISI 410, rozmeru 5 x 40 mm, zápusťná hlava TX
Výhody	<ul style="list-style-type: none"> <input type="checkbox"/> neviditeľná fixácia terasových dosiek s bočnou drážkou pomocou skrutky z nehrdzavejúceho materiálu so zapustenou hlavou <input type="checkbox"/> vytvorenie trvalej medzery medzi terasovými doskami pre jednoduchý a rýchly odtok vody z terasy <input type="checkbox"/> trvalé a mechanicky pevné spojenie <input type="checkbox"/> jednoduchá montáž



Výrobné technické údaje:

Doba schnutia pri 80°C	2 – 4 h (v uzavretenej nádobe není)
Max vlhkosť [%]	0,2
Rozsah teplot pri výrobe [°C]	250 – 270
Teplotný rozsah formy [°C]	50 - 90
Tlak vstrekovania [MPa]	100 - 150
Udržiavací tlak [MPa]	50 - 100
Protitlak	nízky

